

Schroefbuisklemmen

zware uitvoering, met DÄMMGULAST® geel, gegalvaniseerd

Toepassing

- Toepasbaar voor leidingen met dynamische belastingen in combinatie met glijbevestigingen
- Geschikt voor de bevestiging van industriële leidingen
- Voor de bevestiging van leidingen in de installatiebranche
- Bevestiging van leidingen voor binnenmontage

Uw voordelen

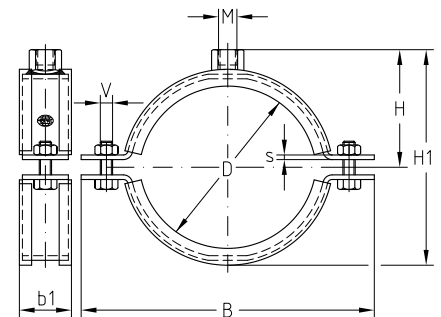
- Deugdelijke tweedelige buisklem met verhoogde materiaalafmeting
- Sterkere sluitbouten voor hoge draagkrachten
- Geluidgedempte DÄMMGULAST® met gele herkenningsstrepen: geluidsniveau-verbetering gemiddeld 22 dB(A)



De gegevens



Maat	Aansluitdraad	Max. toelaatbare belasting [N]
1½"-2"	M12	4.200
2½"-4"		5.000
125 mm-6"	M12	6.700
180-280 mm		7.500
315 mm	M12	7.500
	M12/M16/½" Buitendraad	11.000
	M12/M16/½" Binnendraad	
	M12/M16/1" Binnendraad	
323-355 mm	M12	9.000
	M12/M16/½" Buitendraad	11.000
	M12/M16/½" Binnendraad	
	M12/M16/1" Binnendraad	
405-429 mm	M12/M16/½" Buitendraad	12.500
450-635 mm	M12/M16/½" Binnendraad	17.000
	M12/M16/1" Binnendraad	



Aansluitdraad	Maat		Klem-bereik [mm]	Artikelnr.	Verp. eenheid	Eenheid	Afmetingen [mm]							
	[inch]	[mm]					b x s	B	b1	H1	H	V		
M12	1½		48-54	121914	50	stuk	30 x 3,0	110	34	82	49	M8		
			57-64	122099				126		99	57			
	2½		72-80	122111				144		111	63		M10	
		83	79-85	122534				146		114	65			
	3		88-92	122266				159		122	69		M10	
		102	99-103	121934				170		134	75			
	4		108-118	122353			184	149	82	20	40 x 4,0	46	160	88
		125	121-127	121998			204	176	95					
	5		133-141	122018			212	177	96					
		160	138-144	122429			217	195	105					
	6		164-170	122052			235	204	109					
		180	178-182	122079			242	220	118					
200	193-203	122123	260	220	118									
				280	235	125								



Schroefbuisklemmen kunnen wij in alle andere buismaten en uitvoeringen volgens uw speciale opgaven vervaardigen.





Voor verdere informatie van de montage van vastpunten en glijbevestigingen, zie hoofdstuk "Vastpunten/Glijbevestigingen".

Schroefbuisclommen

zware uitvoering, met DÄMMGULAST® geel, gegalvaniseerd

Aansluit- draad	Maat		Klem- bereik [mm]	Artikelnr.	Verp. eenheid	Eenheid	Afmetingen [mm]								
	[inch]	[mm]					b x s	B	b1	H1	H	V			
M12		212	208-214	122151	10	stuk	40 x 4,0	299	46	245	130	M10			
		219	217-224	122167				302		257	136				
		225	222-228	122187						260	138				
		250	244-254	122214				330		285	148				
		267	267-277	122234				360		311	163				
		280	278-282	122250						315	165				
		315	313-318	122294				394		350	183				
		323	320-326	122305				50 x 5,0		415	56		360	188	M12
		355	353-360	122325						447			392	204	
M12/ M16/½" Buiten- draad		180	176-181	166474	1		40 x 4,0	283	46	229	125	M16			
		198	193-200	166475				301		247	134				
		212	208-214	166476				315		261	141				
		223	219-225	166477				326		272	147				
		248	244-250	166478				351		297	159				
		272	267-274	166479				375		321	171				
		280	276-282	166480				383		329	175				
		315	311-316	166481				50 x 5,0		421	57		370	194	
		326	322-327	166482						432			381	199	
		355	351-356	166483			461		410	214					
		405	400-407	166484			511		460	239					
		429	425-430	166485			535		484	251					
		450	446-451	166486			60 x 6,0	559	66	506	262				
		457	453-458	166487				566		513	266				
		500	495-501	166488				609		556	287				
		508	503-509	166489				617		564	291				
		532	527-533	166490				641		582	303				
		560	555-561	166491				669		602	317				
		610	605-611	166492				719		641	342				
		635	630-636	166493			744	691	355						
M12/ M16/½" Binnen- draad		180	176-181	167427			40 x 4,0	283	46	248	144				
		198	193-200	167428				301		266	153				
		212	208-214	167429				315		280	160				
		223	219-225	167430				326		291	166				
		248	244-250	167431				351		316	178				
		272	267-274	167432				375		340	190				
		280	276-282	167433				383		348	194				
		315	311-316	167434				50 x 5,0		421	57	389	213		
		326	322-327	167435						432		400	218		
		355	351-356	167436			461		429	233					
		405	400-407	167437			511		479	258					
		429	425-430	167438			535		503	270					
		450	446-451	167439			60 x 6,0	559	66	525	281				
		457	453-458	167440				566		532	285				
		500	495-501	167441				609		575	306				
		508	503-509	167442				617		583	310				
		532	527-533	167443				641		601	322				
		560	555-561	167444				669		621	336				
		610	605-611	167445				719		660	361				
		635	630-636	167446			744	710	374						



 Schroefbuisclommen kunnen wij in alle andere buismaten en uitvoeringen volgens uw speciale opgaven vervaardigen.

 Voor verdere informatie van de montage van vastpunten en glijbevestigingen, zie hoofdstuk "Vastpunten/Glijbevestigingen".

Schroefbuisklemmen

zware uitvoering, met DÄMMGULAST® geel, gegalvaniseerd

Aansluit- draad	Maat		Klem- bereik [mm]	Artikelnr.	Verp. eenheid	Eenheid	Afmetingen [mm]					
	[inch]	[mm]					b x s	B	b1	H1	H	V
M12/ M16/1" Binnen- draad		180	176-181	167467	1	stuk	40 x 4,0	283	46	266	162	M16
		198	193-200	167468				301		284	171	
		212	208-214	167469				315		298	178	
		223	219-225	167470				326		309	184	
		248	244-250	167471				351		334	196	
		272	267-274	167472				375		358	208	
		280	276-282	167473				383		366	212	
		315	311-316	167474				50 x 5,0		57	407	
		326	322-327	167475			432		418		236	
		355	351-356	167476			461		447		251	
		405	400-407	167477			511		497		276	
		429	425-430	167478			60 x 6,0	66	535	521	288	
		450	446-451	167479					559	543	299	
		457	453-458	167480					566	550	303	
		500	495-501	167481					609	593	324	
		508	503-509	167482					617	601	328	
		532	527-533	167483					641	619	340	
		560	555-561	167484					669	639	354	
		610	605-611	167485					719	678	379	
		635	630-636	167486			744	728	392			

-  Schroefbuisklemmen kunnen wij in alle andere buismaten en uitvoeringen volgens uw speciale opgaven vervaardigen.
-  Voor verdere informatie van de montage van vastpunten en glijbevestigingen, zie hoofdstuk "Vastpunten/Glijbevestigingen".