

Fixation pour bac acier électrozinguée

Applications

- Pour la fixation sur tôles à ondes trapézoïdales

Avantages

- Fixation par rivets étanches ou vis auto-foreuses aux pans latéraux
- Adaptation aisée à différents profils de tôle à ondes trapézoïdales grâce aux points de pliage prédéfinis

- Les trous ronds aux extrémités permettent également le montage avec des tiges filetées M8 ou M10
- Livrable avec un trou lisse, écrou hexagonal soudé ou écrou de réglage en hauteur
- Agréé VdS pour la fixation de tubes jusqu'au DN50 montage tiges filetées et contre écrous (les instructions de montage ci-jointes doivent être respectées)

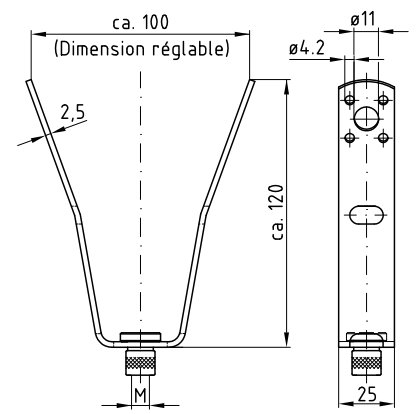
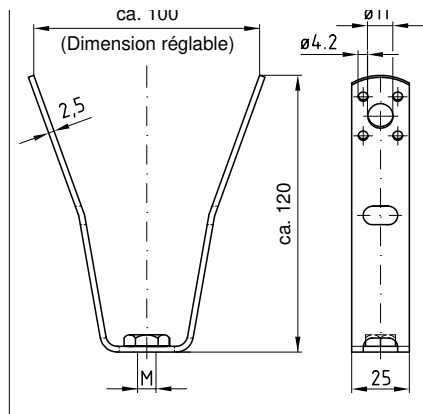


Informations Techniques



Charge maximale admissible [N]

1.300



Fixation pour bac acier de forme trapézoïdale cintrée. Utiliser des rivets Ø 4 mm (DIN 1725) ou vis auto-foreuses, validée par l'association internationale IFBS. Vis de forage galvanisé avec ETA-10/0200, voir le chapitre « Ventilation ».

Installation avec des tiges filetées traversante possible via les trous latéraux.

Modèle	Type	Code article	Conditionnement	Unité
avec écrou soudé	M8	130203	100	Pièce
	M10	130200		
avec trou lisse	perçage-Ø 8,5 mm	130205	100	Pièce
	perçage-Ø 10,5 mm	130204		
avec écrou de réglage	M8	130202	100	Pièce
	M10	130201		



Pince de fixation disponible dans le chapitre « Outillage ».

	Code article	Conditionnement	Unité
DÄMMGULAST® Rondelle	107095	50	Pièce