

Cornière insonorisée pour gaine avec élément insonorisant, électrozinguée

Applications

- Suspension isophonique de gaines rectangulaires

Avantages

- Élément insonorisant intégré
- Réglage de la hauteur par tiges filetées
- Existe en cornière simple et cornière double
- Fixation sur la gaine par rivets, vis à tôle ou vis métriques jusqu'à M8
- Montage possible directement sur la structure
- Atténuation acoustique moyenne de 17 dB(A)



Cornière simple

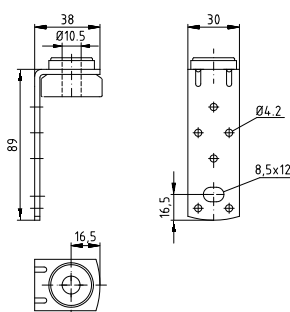
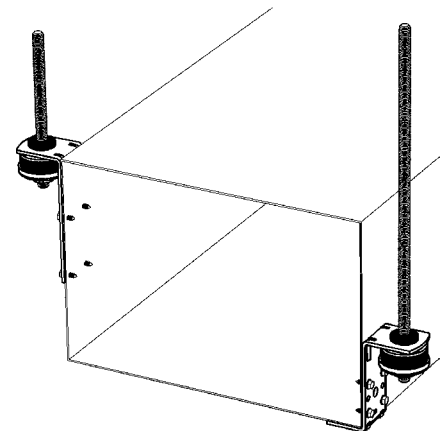


Cornière double

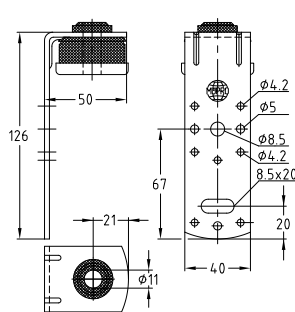
Informations Techniques



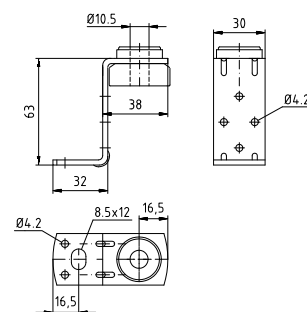
Type	Charge maximale admissible en suspension [N]	Atténuation acoustique moyenne de [dB(A)]
I	230	16
II	800	17



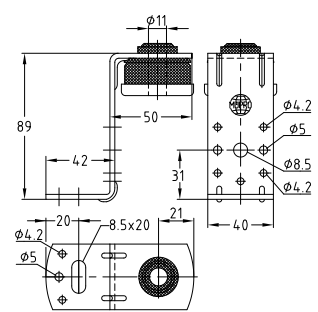
Cornière simple
Type I



Cornière simple
Type II



Cornière double
Type I



Cornière double
Type II

	Type	Code article	Conditionnement	Unité
Cornière simple avec élément insonorisant, électrozinguée	I	116579	100	Pièce
	II	116635	50	
Cornière double avec élément insonorisant, électrozinguée	I	116543	100	
	II	116546	50	
Rondelle caoutchouc, seule	12 x 24 x 4 mm	113092	100	
	12 x 24 x 6 mm	113094		

Les cornières simples et les cornières doubles insonorisées peuvent également être fournies dans d'autres dimensions.