

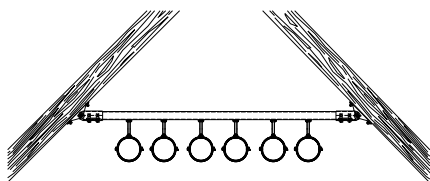
Platine U articulée MPC galvanisé à chaud

Applications

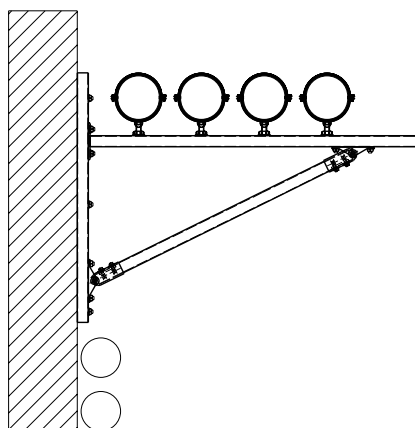
- Pour le montage sous une toiture, sous une voûte, dans un tunnel et la création de châssis de panneaux solaires
- Pour une utilisation extérieure

Avantages

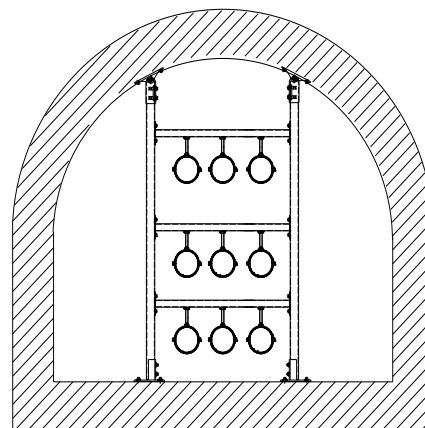
- Réglage sur le chantier
- Montage simple et rapide grâce à la visserie prémontée
- Positionnement de l'ouverture du rail profil 38/40 dans les 4 directions



Montage d'une nappe sous une toiture



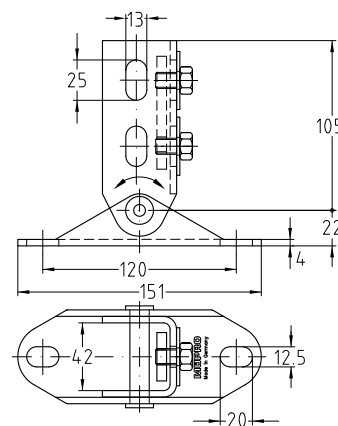
Montage de tuyauteries sur une console et une jambe de force



Montage d'un cadre dans une galerie voûtée

Entièrement prémontée, composée de :

- 1 Platine U articulée MPC
- 1 Platine taraudée
- 2 Vis hexagonales M10
- 2 Rondelles



Pour profils	Angle min. [°]	Code article	Conditionnement	Unité
38/40, 40/60, 40/80	20	129647	1	Pièce