

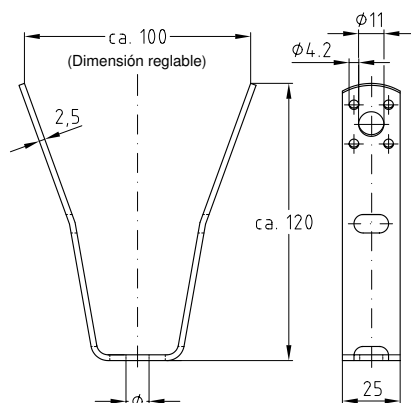
## Fixation pour bac acier avec trou lisse, galvanisé à chaud

### Applications

- Pour la fixation sur tôles à ondes trapézoïdales

### Avantages

- Fixation par rivets étanches ou vis auto-foreuses aux pans latéraux
- Adaptation aisée à différents profils de tôle à ondes trapézoïdales grâce aux points de pliage prédéfinis



### Informations Techniques

Charge maximale admissible  
[N]

1.300



⚠ Pour la fixation sous bac acier, suivant la norme DIN Z-14.1-4, il faut utiliser soit des rivets Ø 4,0 mm (DIN 1725) ou des vis auto-foreuses Ø 4,2 mm en acier. La charge admissible dépend du type de bac acier.

Type	Code article	Conditionnement	Unité
M10	130195	100	Pièce



Pince de fixation disponible dans le chapitre « Outillage ».

