

## Cornière insonorisée pour gaine avec élément insonorisant

### Applications

- Suspension isophonique de gaines rectangulaires

### Avantages

- Réglage de la hauteur par tiges filetées
- Existe en cornière simple et cornière double
- Fixation sur la gaine par rivets, vis à tête ou vis métriques jusqu'à M8
- Montage possible directement sur la structure
- Atténuation acoustique moyenne de 17 dB(A)



Cornière simple

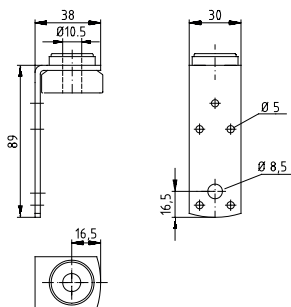
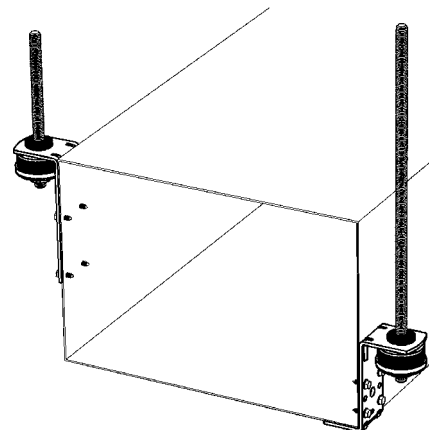
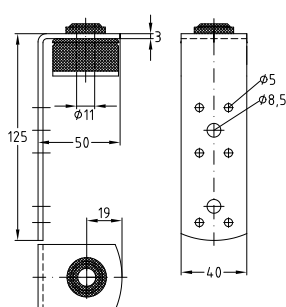
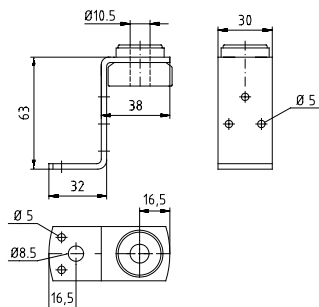
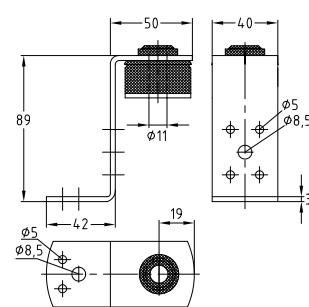


Cornière double

### Informations Techniques



Type	Charge maximale admissible en suspension [N]	Atténuation acoustique moyenne de [dB(A)]
I	230	16
II	800	17

Cornière simple  
Type ICornière simple  
Type IICornière double  
Type ICornière double  
Type II

	Type	Code article		Conditionnement	Unité
		Inox 304	Inox 316		
Cornière simple	I	116626	116632	25	Pièce
	II	116651	116534		
Cornière double	I	116537	116540		
	II	116561	116531		