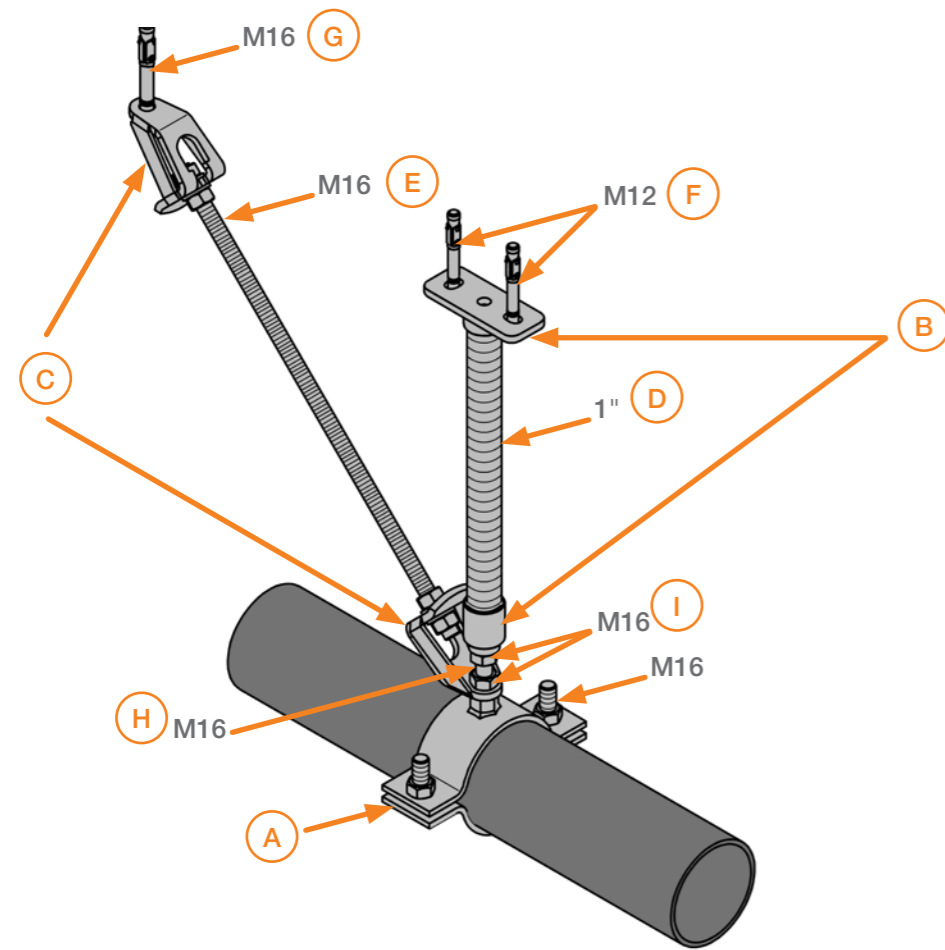


Montageanleitung – Festpunkt-Abspannsystem FPA, Lastfall 1

Mounting instruction – Anchor point anchoring system FPA, load case 1



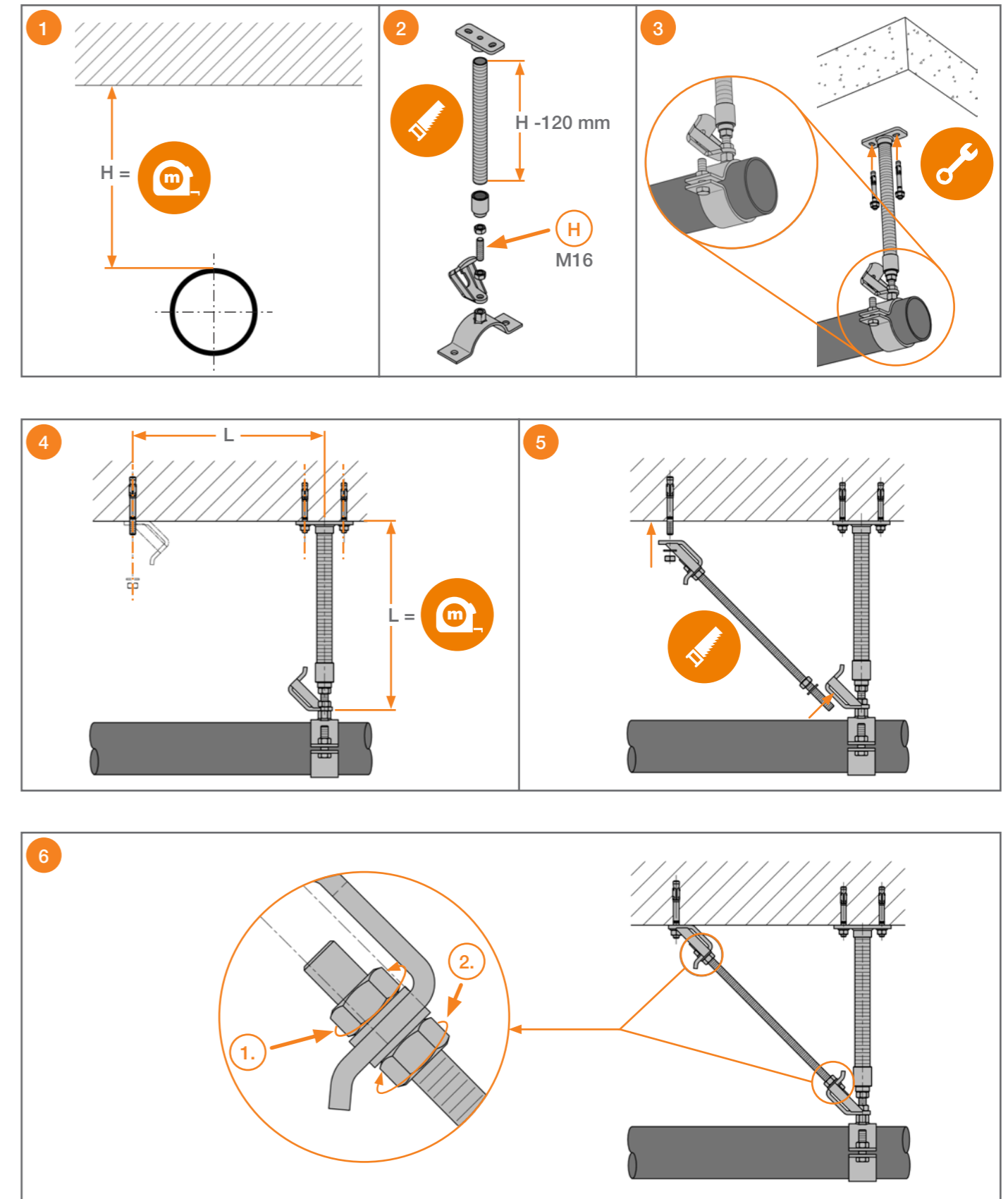
	Artikel-Nummer Part no.
A	1x 171992...171996
B	1x 172091
C	1x M16 171975
D	1x 1" 113375

	Artikel-Nummer Part no.
E	1x M16 113549 113561
F	2x M12 162176
G	1x M16 116737
H	1x M16 114016
I	2x M16 105460



Montageanleitung – Festpunkt-Abspannsystem FPA, Lastfall 1

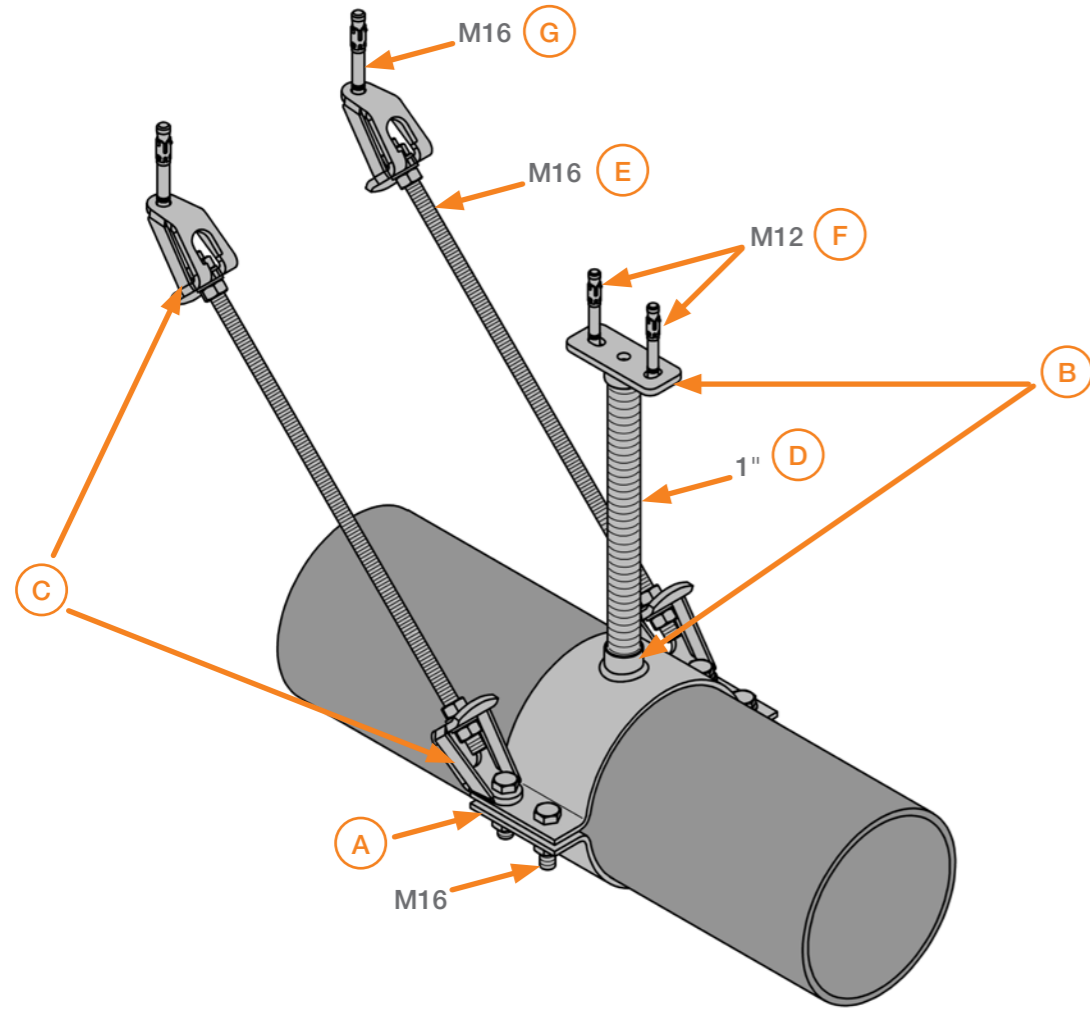
Mounting instruction – Anchor point anchoring system FPA, load case 1



168351 1905

Montageanleitung – Festpunkt-Abspannsystem FPA, Lastfall 2

Mounting instruction – Anchor point anchoring system FPA, load case 2



	Artikel-Nummer Part no.
A	1x 171984...171991
B	1x 172089
C	2x M16 171975
D	1x 1" 113375

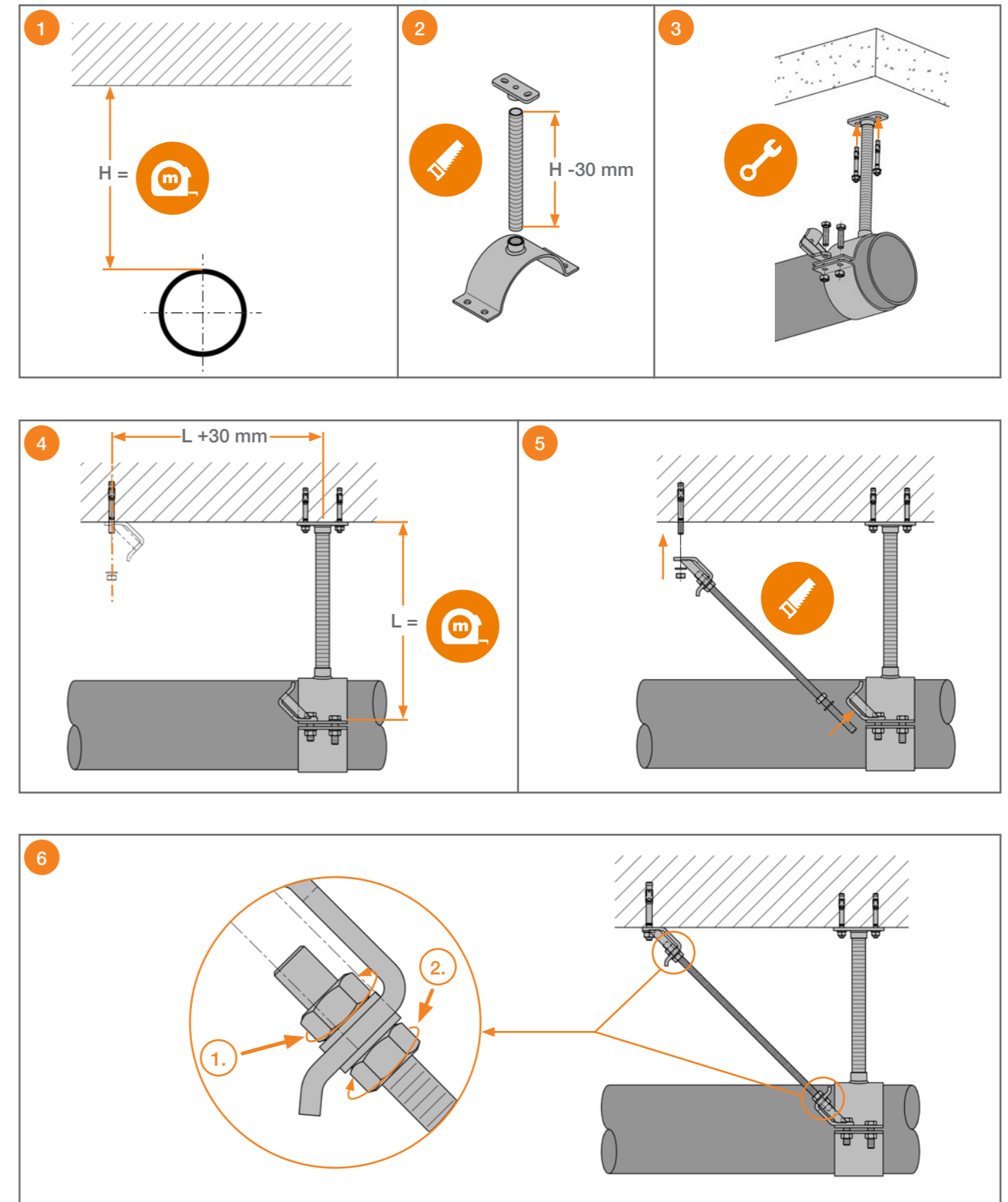
	Artikel-Nummer Part no.
E	2x M16 113549 113561
F	2x M12 162176
G	2x M16 116737



SW 24

Montageanleitung – Festpunkt-Abspannsystem FPA, Lastfall 2

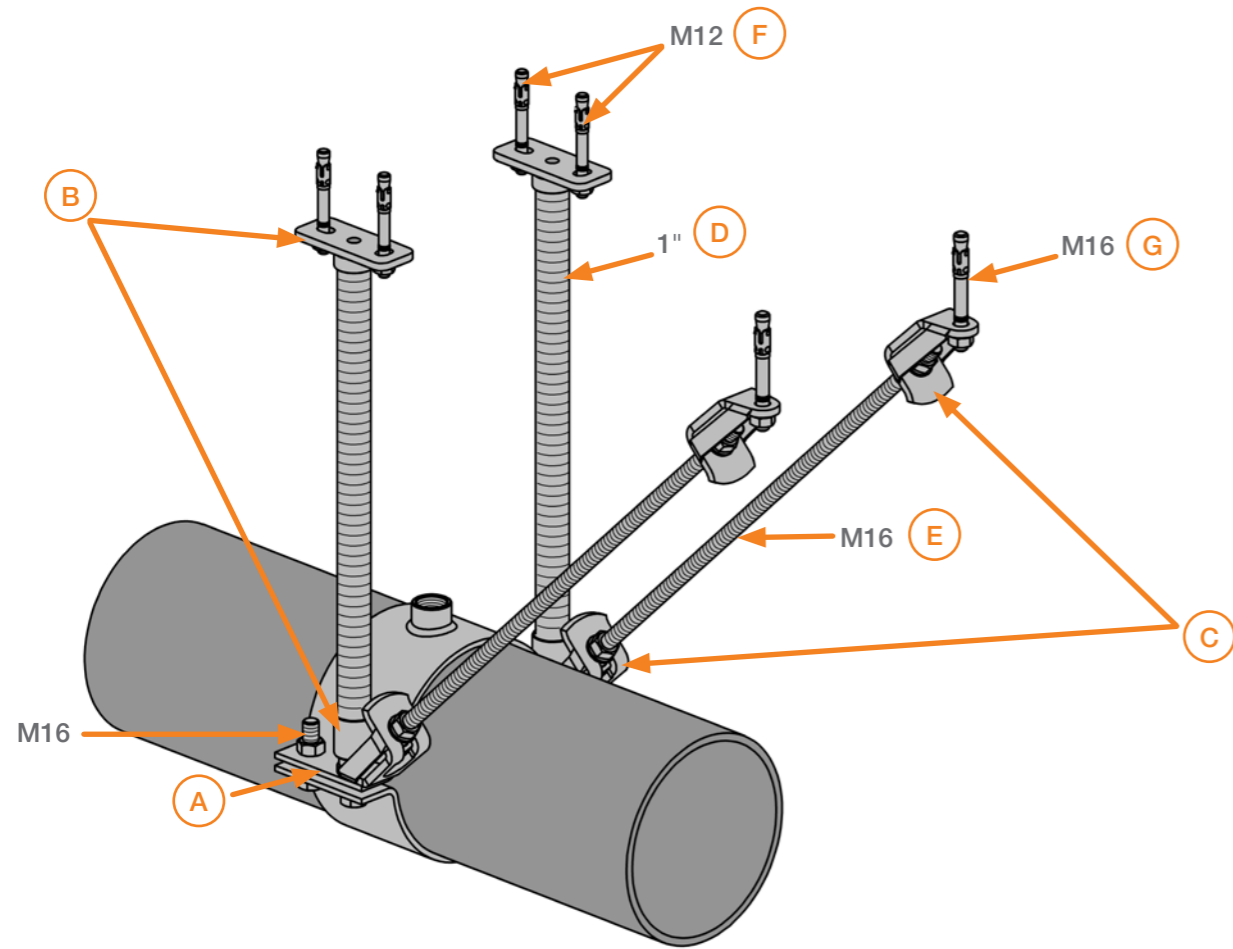
Mounting instruction – Anchor point anchoring system FPA, load case 2



168351 1905

Montageanleitung – Festpunkt-Abspannsystem FPA, Lastfall 3

Mounting instruction – Anchor point anchoring system FPA, load case 3



		Artikel-Nummer Part no.
A		1x 171984...171991
B		2x 172091
C		2x M16 171975
D		2x 1" 113375

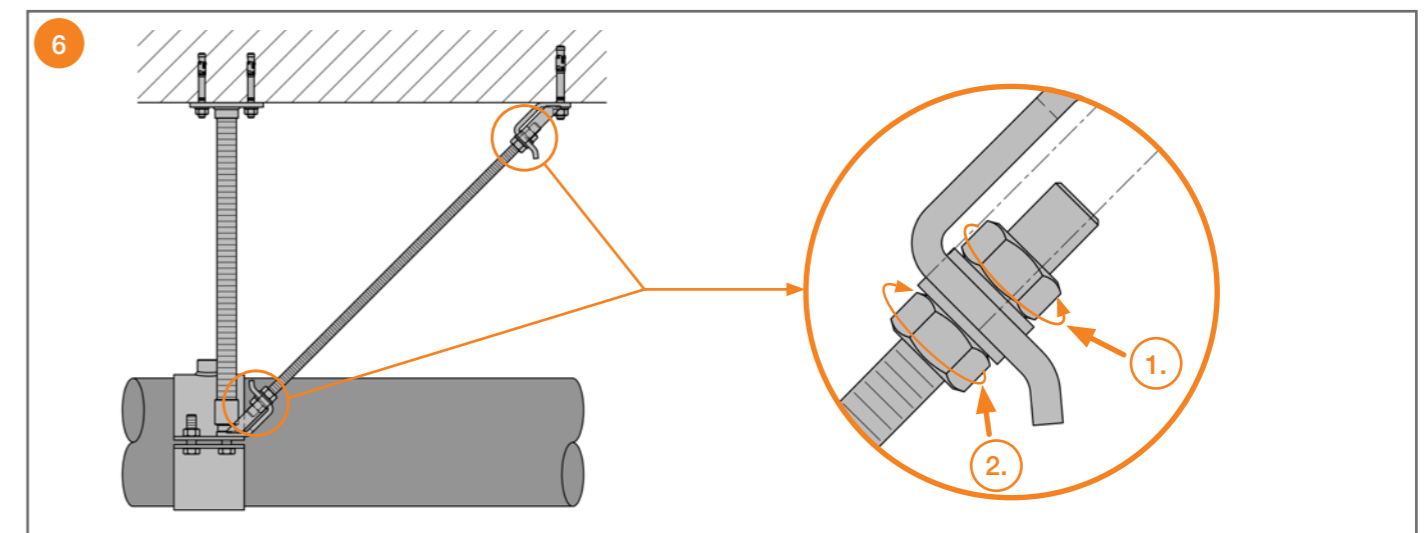
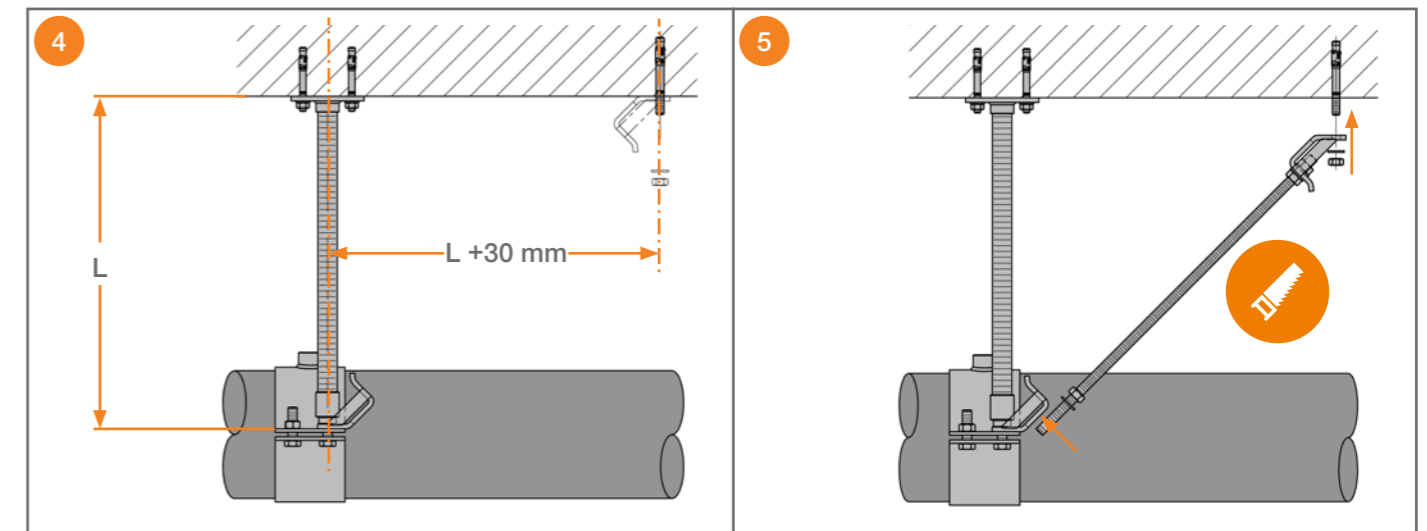
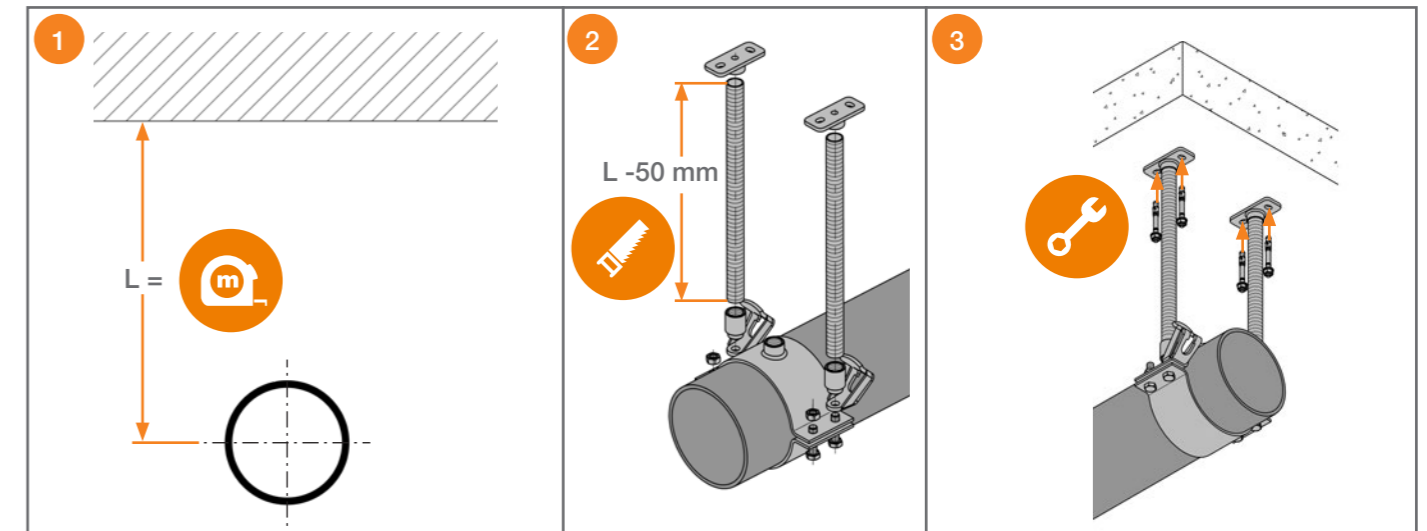
		Artikel-Nummer Part no.
E		2x M16 113549 113561
F		4x M12 162176
G		2x M16 116737



SW 24

Montageanleitung – Festpunkt-Abspannsystem FPA, Lastfall 3

Mounting instruction – Anchor point anchoring system FPA, load case 3



168351 1905