

### Cheville pour dalle alvéolaire

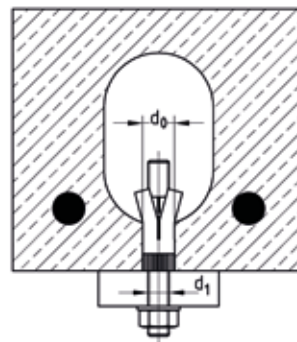
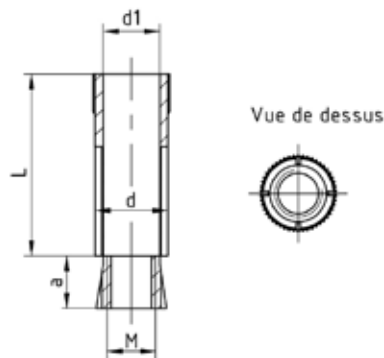
Type Easy pour l'ancrage dans la dalle alvéolaire en béton précontraint

#### Application

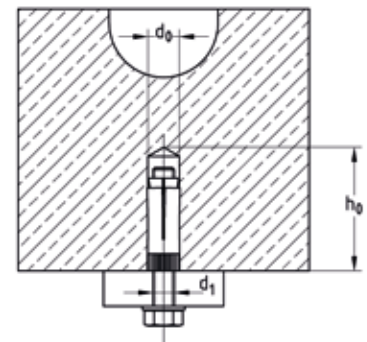
- Cheville spéciale pour l'ancrage dans les dalles alvéolaires en béton précontraint

#### Avantages

- Utilisation flexible avec tiges filetées ou vis à tête hexagonale
- Approuvé par les autorités de construction
- Fonction sécurisée dans la cavité et dans le plein et le creux de la dalle
- Montage simple et rapide
- La cheville affleure et ne fait qu'un avec la pièce à fixer
- Pour les épaisseurs de panneau jusqu'à 50 mm
- Agréée par l'association des assureurs de dommages (VdS)



Utilisation de la cheville pour dalle alvéolaire dans l'alvéole de la structure



Utilisation de la cheville pour dalle alvéolaire dans la structure pleine

#### Informations Techniques



Filetage	Longueur L [mm]	Diamètre de perçage d <sub>0</sub> [mm]	Profondeur de perçage h <sub>0</sub> [mm]	Charge admissible pour épaisseur de panneau <sup>1)</sup>				Code article	Conditionnement	Unité
				25 mm [kN]	30 mm [kN]	40 mm [kN]	50 mm [kN]			
M8	35	12	55	0,7	0,9	2	3,6	116773	50	Pièce
M10	40	16	60	0,9	1,2	3	116767			
M12	45	18	70	1			4,3	116770	25	

<sup>1)</sup> Les charges admissibles s'appliquent aux chevilles individuelles dans les dalles alvéolaires en béton précontraint de la classe de résistance C45/55 pour la traction ponctuelle, la charge transversale et la traction angulaire quelconque, sans influence d'entraxes et de bords. Le coefficient de sécurité selon ETAG a été pris en compte. L'intégralité des indications de l'agrément technique du DiBt doivent être prises en compte pour le dimensionnement.

**i** Pour une utilisation dans des zones avec des exigences de résistance au feu respecter les contraintes énumérées dans le rapport de résistance au feu. D'autres valeurs de reprise de charge sont disponibles dans le chapitre « Informations Techniques ».