

Klemmsätze Typ FA und FGA

feuerverzinkt

Anwendung

- Zur Befestigung der MÜPRO Rohrschlitten auf Unterkonstruktionen aus Stahlprofilen
- Einsetzbar für Führungen (Lospunkt) mit Abhebesicherung
- Feuerverzinkte Ausführung für den Einsatz im Innen- und Außenbereich
- Für Rohrschlitten bis zu einer Fußplattendicke von 15 mm

Ihre Vorteile

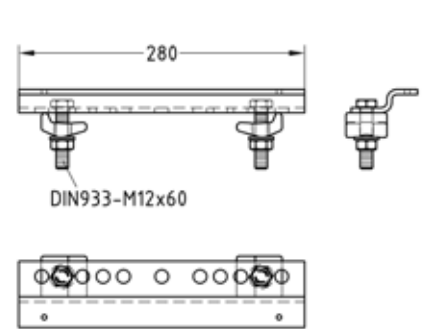
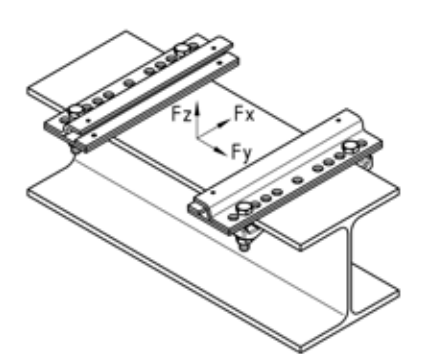
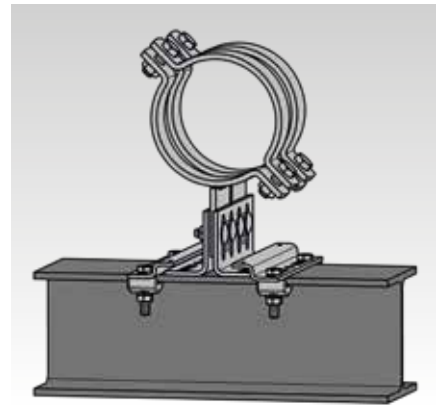
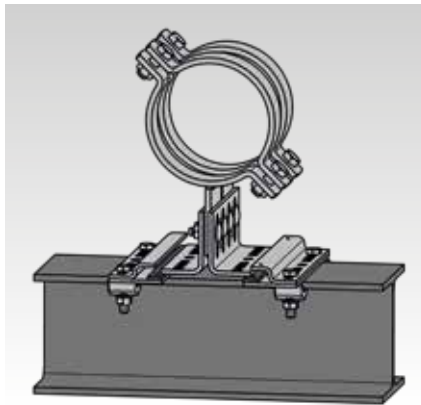
- Vorkonfektionierte Sätze bestehend aus Klemmelementen und den dazugehörigen Gewindestiften und Muttern zur Befestigung eines Rohrschlittens auf der Unterkonstruktion



Typ FGA, mit Gleitplatte



Typ FA, ohne Gleitplatte



Produktleistungen

Norm	Profiltyp	Kurzzeichen	
		min.	max.
DIN 1025-3	HE-A	HE-A 100	HE-A 180
DIN 1025-2	HE-B	HE-B 100	HE-B 180
DIN 1025-1	I	I 80	I 475
DIN 1025-5	IPE	IPE 80	IPE 400
DIN 1025-4	HE-M	HE-M 100	HE-M 180
EN 10055	T	T 80	T 140

Typ	Flanschdicke max. [mm]	Tragprofil- breite [mm]	Gewinde	Max. Anzugs- drehmoment [Nm]	Belastung			Gewicht [kg]	Artikel-Nr.	Abgabe- einheit	Mengen- einheit
					F _x [kN]	F _y [kN]	F _z [kN]				
Typ FA, ohne Gleitplatte	26	100 - 180	M12	22	-	± 3	± 8	2,332	169479	10	Set
Typ FGA, mit Gleitplatte								3,83	169480		

Einsetzbar für Rohrschlitten mit einer Fußplattendicke bis zu 15 mm.