

### Klemelementen

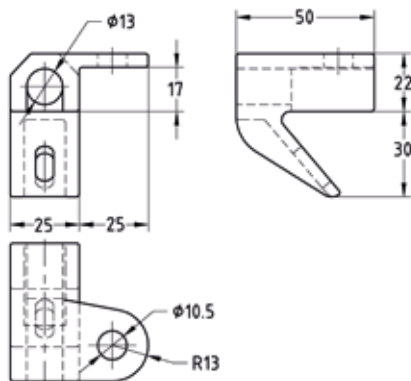
thermisch verzinkt

#### Toepassing

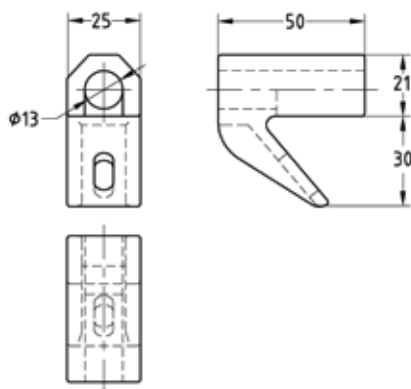
- In combinatie met glij sleeën toepasbaar als vastpunt, geleiding met en zonder ophefbeveiliging

#### Uw voordelen

- Eenvoudige bevestiging van leidingen aan draagbalkprofielen, bijv. leidingbruggen
- Alle klemelementen zijn van gietijzer GS 45 met thermisch verzinkt oppervlak
- Verkrijgbaar als type K1 en K2




Type K1



Type K2

Type	Uitvoering	Flensdikte min. [mm]	Flensdikte max. [mm]	Draad	Gewicht [kg]	Artikelnr.	Verp. eenheid	Eenheid
K1	linkse	6	20	M12	0,23	113238	1	Stuk
	rechts					113241		
K2	-				0,183	113244		

 Andere uitvoeringen op aanvraag leverbaar.