

Glijleeën Type DHV-2

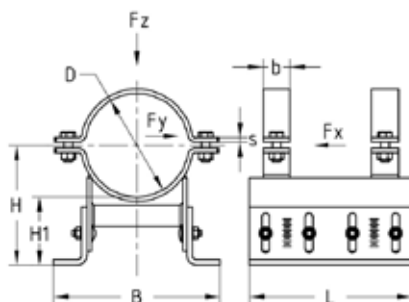
met twee buisklemmen, DIN 3567

Toepassing

- Ter bevestiging van leidingen in de zware industrie
- Ter bevestiging van leidingen met of zonder afschot
- Uitvoering als glijleeën voor nennmaten vanaf DN 200

Uw voordelen

- Individuele aanpassing van de afstand van de buisklem en de onderconstructie op de bouwplaats
- Uitvlakking van hoogtetoleranties en oneffenheden van de onderconstructies
- Hoogteverstelling hart leiding tot max. 5°
- Thermisch verzinkt, geschikt voor buitengebruik



Type	Stelbereik [mm]	Nominale diameter DN	Leiding-buiten-Ø D [mm]	Afmetingen [mm]						Belasting			Gewicht [kg]	Artikel-nr.	Verp. eenheid	Eenheid
				b	s	B	H	H1	L	Fx [kN]	Fy [kN]	Fz [kN]				
DHV-2-100 W37-OF-SF 219,1	100 - 150	200	219,1	50	8	322	210 - 260	100 - 150	300	19,4	27,7	50	19,06	169703	1	Stuk
DHV-2-100 W37-OF-SF 273,0		250	273	60	346	237 - 287	17,6			25,1	22,24	169704				
DHV-2-100 W37-OF-SF 323,9		300	323,9	366	262 - 312	16,1	23,1			23,55	169705					
DHV-2-100 W37-OF-SF 368,0		350	368	382	284 - 334	15,1	21,5			24,71	169706					
DHV-2-100 W37-OF-SF 406,4		400	406,4	70	10	404	304 - 354			14,3	20,4	33,24	169707			
DHV-2-100 W37-OF-SF 508,0		500	508	437	354 - 404	12,5	17,8			36,94	169708					
DHV-2-100 W37-OF-SF 610,0		600	610	462	405 - 455	11,1	15,8			40,58	169709					
DHV-2-150 W37-OF-SF 219,1	150 - 200	200	219,1	50	8	322	260 - 310	150 - 200	16,3	23,2	20,95	169710				
DHV-2-150 W37-OF-SF 273,0		250	273	60	346	287 - 337	15		21,4	24,12	169711					
DHV-2-150 W37-OF-SF 323,9		300	323,9	366	312 - 362	13,9	19,9		25,34	169712						
DHV-2-150 W37-OF-SF 368,0		350	368	382	334 - 384	13,1	18,7		26,6	169713						
DHV-2-150 W37-OF-SF 406,4		400	406,4	70	10	404	354 - 404		12,5	17,8	35,6	169714				
DHV-2-150 W37-OF-SF 508,0		500	508	437	404 - 454	11,1	15,8		39,3	169715						
DHV-2-150 W37-OF-SF 610,0		600	610	462	455 - 505	10	14,2		42,94	169716						
DHV-2-200 W37-OF-SF 219,1	200 - 250	200	219,1	50	8	322	310 - 360	200 - 250	14	20	22,83	169717				
DHV-2-200 W37-OF-SF 273,0		250	273	60	346	337 - 387	18,6		26,01	169718						
DHV-2-200 W37-OF-SF 323,9		300	323,9	366	362 - 412	17,5	27,31		169719							
DHV-2-200 W37-OF-SF 368,0		350	368	382	384 - 434	16,6	28,48		169720							
DHV-2-200 W37-OF-SF 406,4		400	406,4	70	10	404	404 - 454		15,9	37,95	169721					
DHV-2-200 W37-OF-SF 508,0		500	508	437	454 - 504	14,3	41,65		169722							
DHV-2-200 W37-OF-SF 610,0		600	610	462	505 - 555	13	45,29		169723							



Bij de bouten van de hoogteverstelling moet een aandraaimoment van 75 Nm in acht genomen worden.