

Curseur à glissière 2,3 kN

électrozingué

Application

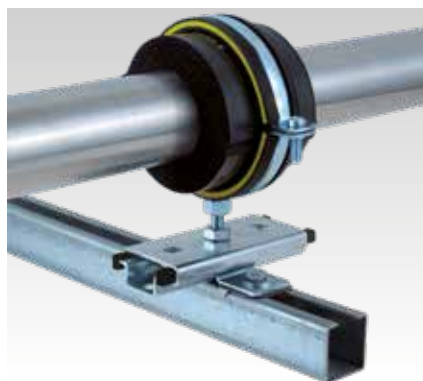
- Pour le traitement de la dilatation due à des variations de températures
- Pour le supportage de tubes en suspension, au sol ou mural avec une console rail
- Support coulissant pour les tubes suspendus ou en colonne
- Montage en croix pour une dilatation bilatérale

Avantages

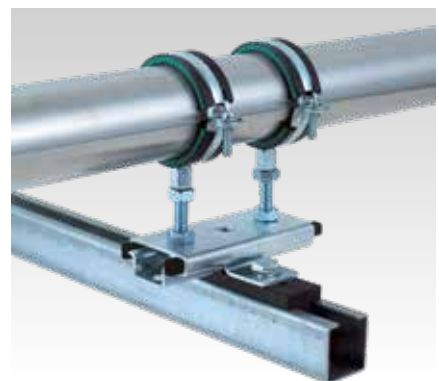
- Conception spéciale pour encombrement réduit
- Grande longueur de coulissement pouvant atteindre 76 mm
- Grande souplesse d'utilisation par triple possibilité de fixation des colliers
- Suivant les cas, monter un ou deux colliers
- Curseur pour le guidage axial en cas de dilatation des réseaux d'eau chaude



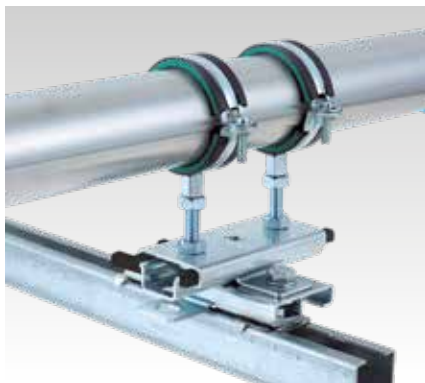
Montage au plafond avec chevilles mécaniques M8



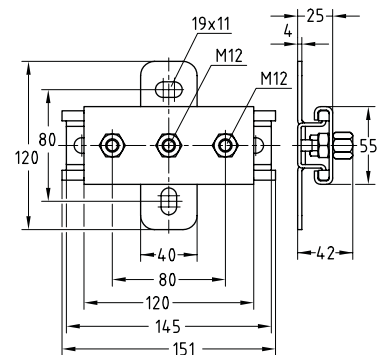
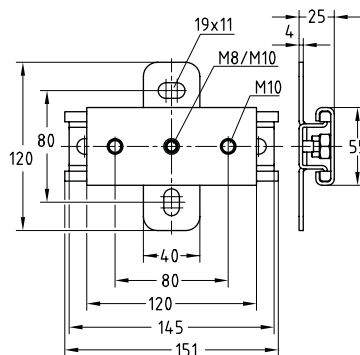
Montage d'un collier coquille sur un rail d'installation MPC



Combinaison d'une glissière plastique et du curseur à glissière sur un rail d'installation MPC



Combinaison de deux curseurs à glissière sur un rail d'installation MPC, sens longitudinal, pour le guidage bilatéral de la dilatation



Informations Techniques



Charge maximale admissible [N]
Résistance à la température

2.300
-40 °C à +100 °C

Filetage	Longueur de déplacement maximale [mm]	Code article	Conditionnement	Unité
M8/M10	76	130662	25	Pièce
M12		139199		

⚠ Lors de la fixation de deux glissières en disposition croisée, l'utilisation d'un écrou hexagonal avec rondelle, réf. 121079, est recommandée.