

Glissière plastique

Application

- La solution idéale pour les tubes plastique avec des dilatations importantes
- Idéal pour les colonnes
- Support coulissant pour les tubes suspendus ou en colonne
- Pour le traitement de la dilatation due à des variations de températures
- Montage en croix pour une dilatation bilatérale

Avantages

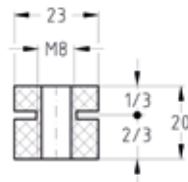
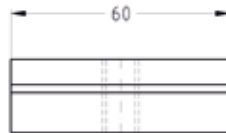
- Longueur de déplacement non limitée, prévoir une longueur de rail suffisante
- En croisant 2 glissières plastiques, et en utilisant 2 morceaux de rail (27/18), on obtient un support ne mesurant que 50 mm de haut mais autorisant un déplacement dans toutes les directions
- Construction robuste, corps en Ultramid renforcé par des fibres de verre résistant à la friction

Informations Techniques

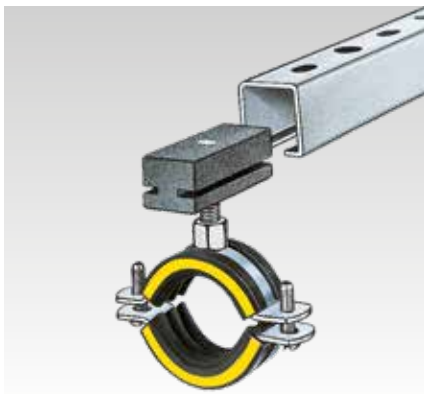
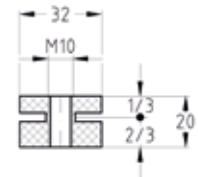
Charge maximale admissible [N] 1.000



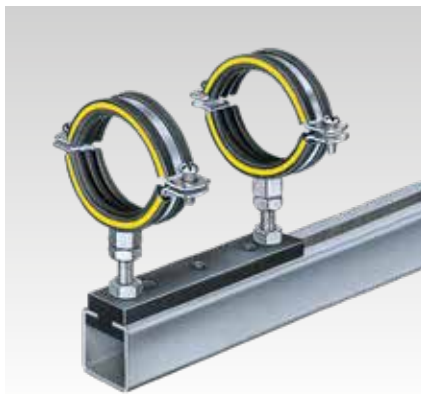
Glissière plastique M8



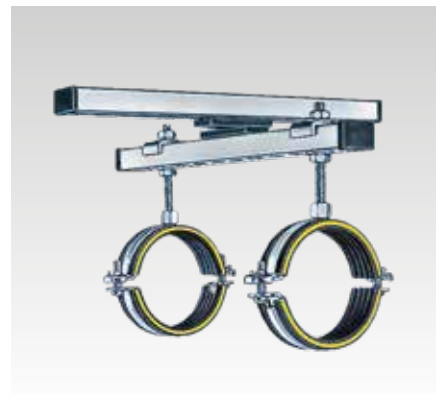
Glissière plastique M10



Glissière plastique M8 en suspension



Glissière plastique M10 posée sur un rail



Ensemble permettant un déplacement dans toutes les directions

Filetage	Pour profils	Code article	Conditionnement	Unité
M8	27/18, 28/30	112056	50	Pièce
M10	38/40, 39/52, 40/60, 40/80, 38/80, 40/120	112052	20	

! Lors du montage, contrôler que la tige filetée traverse toute l'épaisseur de la glissière. La distance entre la glissière et le collier ne doit pas dépasser 70 mm (M8) ou 100 mm (M10). Dans le cas d'une fixation par deux colliers, cette distance peut être augmentée.

Attention : Tenir compte du couple de serrage des contre-écrous : Taraudage M8 16 Nm, taraudage M10 18 Nm.