

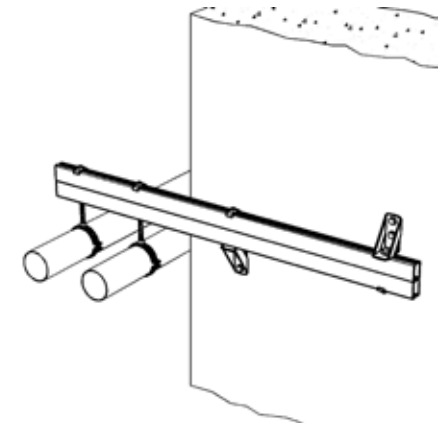
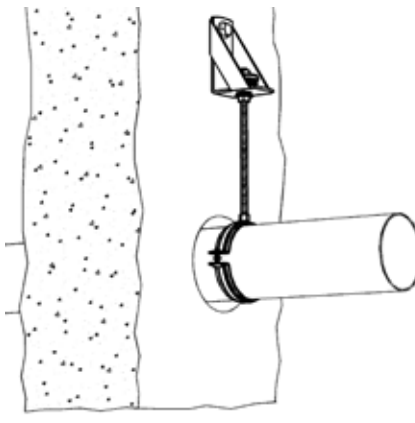
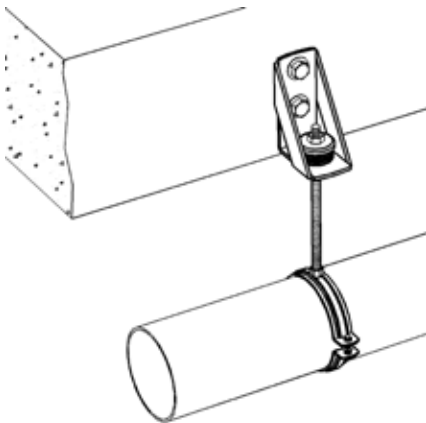
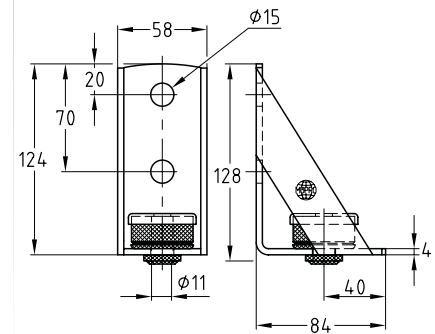
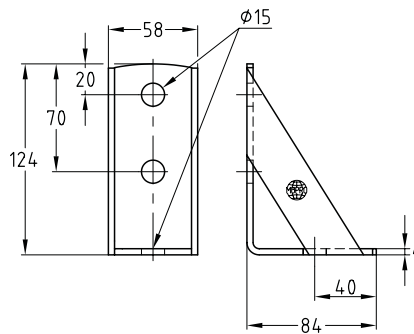
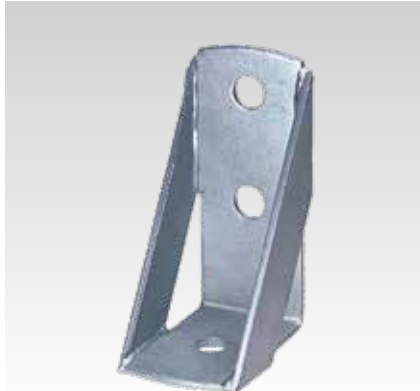
Equerre 90° renforcée électrozinguée

Application

- Pour la fixation le long de poutres béton
- Comme support d'appareils tels que : compteur d'eau, etc.

Avantages

- Equerre 90° renforcée pour une construction demandant une plus grande résistance
- Equipée avec l'amortisseur DÄMMGULAST®
- Pour la fixation de charges lourdes près du mur
- Comme élément de construction du rail dans les endroits exigus



Informations Techniques



Modèle	Charge maximale admissible [N]	Atténuation acoustique moyenne [dB(A)]
avec l'amortisseur DÄMMGULAST®	1.000	17
sans l'amortisseur DÄMMGULAST®	5.000	-

Modèle	Code article	Conditionnement	Unité
avec l'amortisseur DÄMMGULAST®	127789	25	Pièce
sans l'amortisseur DÄMMGULAST®	127792		