

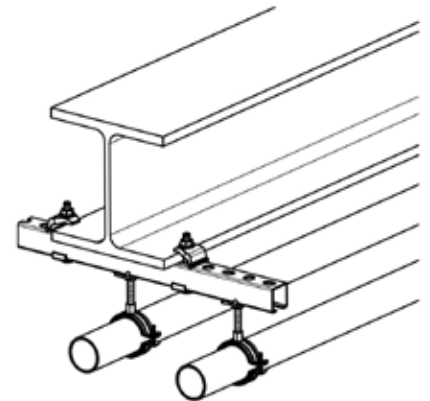
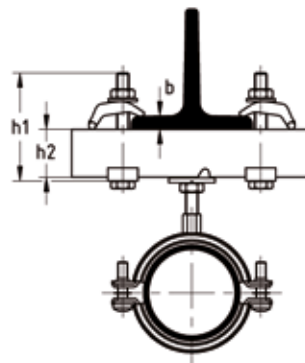
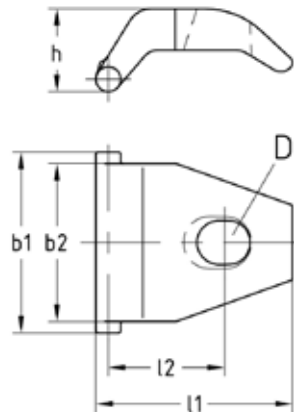
Griffe de serrage électrozinguée

Application

- Pour la fixation des rails d'installations MPC aux charpentes métalliques sans percer ni souder

Avantages

- Grande plage de serrage permettant une fixation universelle et rapide au profilés acier
- Fixation sûre sans perçage ou soudage
- Idéal pour les rails d'installations



Informations Techniques

| Dimension | Charge maximale admissible/paire [N] | Charge de rupture [N] |
|-----------|--------------------------------------|-----------------------|
| M10 | 7.000 | 45.000 |
| M12 | 10.000 | 80.000 |
| M16 | 12.000 | 90.000 |

| Dimension | Plage de serrage maximale b | Longueur de vis h1 | Dimensions [mm] | | | | | | Code article | Conditionnement | Unité |
|-----------|-----------------------------|--------------------|-----------------|----|----|----|----|----|--------------|-----------------|-------|
| | | | b1 | b2 | D | h | l1 | l2 | | | |
| M10 | 1-25 mm | b + h2 + 33 mm | 43 | 38 | 11 | 19 | 47 | 28 | 157219 | 100 | Pièce |
| M12 | 1-35 mm | b + h2 + 40 mm | 51 | | 13 | 27 | 66 | 37 | 157220 | 50 | |
| M16 | | b + h2 + 43 mm | 63 | 46 | 17 | 29 | 65 | | 157221 | | |



Installation de la griffe de serrage avec le côté large sur le rail d'installation.