

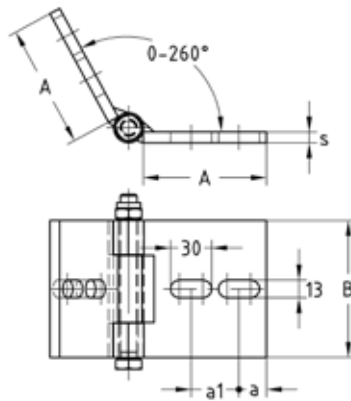
Charnière MPT Vario

Application

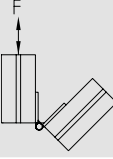
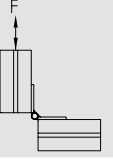
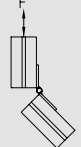
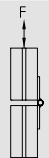
- Supports de jonction renforcés pour les raccords d'angle ainsi que les renforts en liaison avec les profilés de support MPT Q50, Q80, Q100 et Q150
- 4 trous de fixation

Avantages

- Élément d'assemblage flexible pour l'assemblage de profilés MPT avec des équerres de montage quelconques
- Installation sûre et ajustable grâce aux trous oblongs pour la compensation éventuelle des tolérances de montage



Informations Techniques

Modèle		Charge maximale admissible [N]
		5.000
		7.500
		10.000

Modèle	Pour profilés	Épaisseur s [mm]	Dimensions [mm]				Poids [kg]	Code article	Conditionnement	Unité
			a	a1	A	B				
galvanisé à chaud	Q50-2,5, Q100-2,5, Q100-3,5, Q150-2,5	8	20	35	90	100	1,39	166944	1	Pièce
électrozingué	Q80-2,0		22	38		80	1,095	167939		