

Consolehoeken

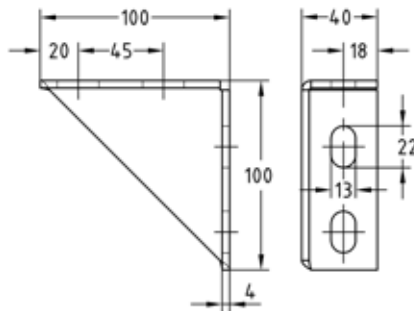
gegalvaniseerd

Toepassing

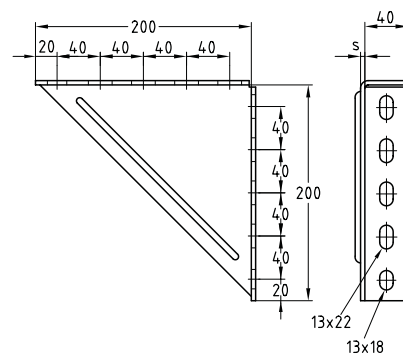
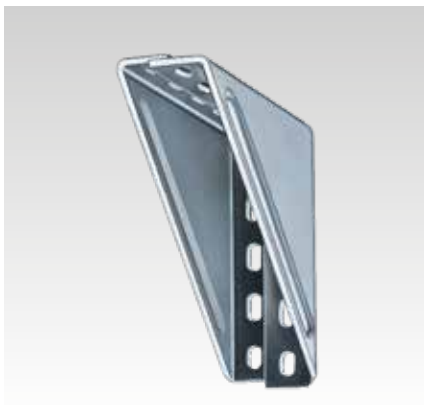
- Het verbindingselement voor de constructie van traversen en frames met installatierails
- Voor toepassing in droge ruimtes

Uw voordelen

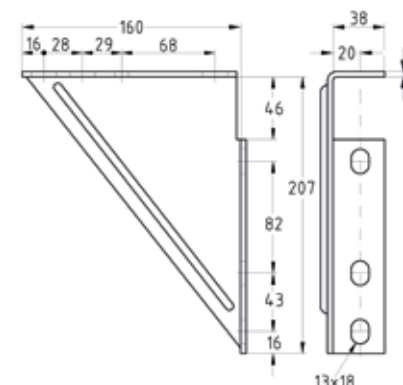
- Veelvoudige montagemogelijkheden in combinatie met de MPC en MPR Systemrails
- Versterking en verhoging van de belastbaarheid van railconstructies en traversen
- Door twee gelijkbenige consolehoeken tegen elkaar te monteren wordt een nog hogere belastbaarheid bereikt



Consolehoek 100 x 100




Consolehoek 200 x 200



Consolehoek 207 x 160

Type	Uitvoering	Voor profielen	Artikelnr.	Verp. eenheid	Eenheid
-	100 x 100 x 4 mm	38/24-40/120,	167126	20	Stuk
1	200 x 200 x 4 mm	41/21-41/124	113628	1	
2	200 x 200 x 6 mm		113643		
-	207 x 160 x 4 mm		113610		

 Voor verdere informatie, zie hoofdstuk „Technische Informatie“.