

Collier point fixe Type 170 FL

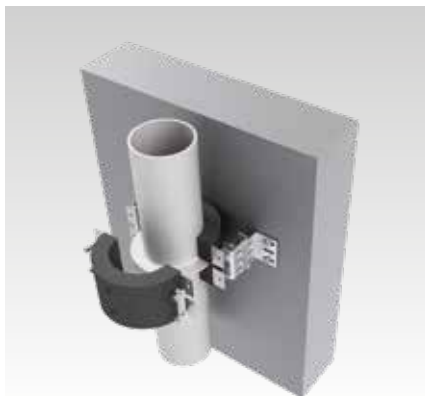
électrozingué

Application

- Rupture du pont thermique sur des tuyauteries d'eau froide
- Collier point fixe complet pour les tuyauteries d'eau glacée
- Idéalement adapté pour la fixation et la reprise de fortes charges
- Fixation des tuyauteries d'eau glacée en intérieur
- Notamment pour les gros diamètres nominaux

Avantages

- Aucun contact direct entre le collier et le tube froid, suppression du pont thermique
- Plus faible transmission de chaleur
- Montage facilité

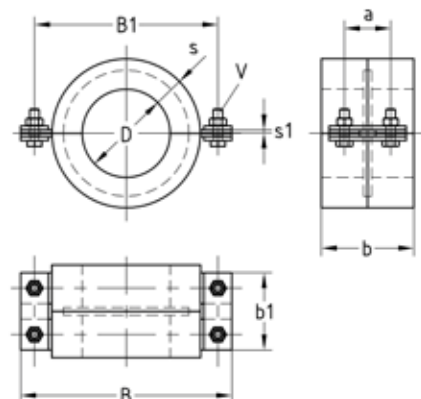


- Adapté à la fixation de tuyaux en acier selon le DIN EN 10022



Informations Techniques

Matériau collier/bague de pression	S235JR
Matériau coquille ISO	Polyuréthane, noir
Densité [kg/m³]	250
Conductivité thermique	$\lambda = 0,045 \text{ W/mK}$
Classement au feu	B2 selon DIN 4102 (normalement inflammable)
Résistance à la température	-45 °C à +105 °C
Résistance à la diffusion de vapeur d'eau	$\mu = 2.500$
Résistance à la compression	4,3 N/mm² à 23 °C



Diamètre extérieur du tube D [Pouces]	[mm]	Épaisseur d'isolation s [mm]	Charge maximale admissible axiale [N]	Charge maximale admissible radiale [N]	Dimensions [mm]							Code article	Conditionnement	Unité
					a	b	b1	B	B1	s1	V			
2½"	76,1	30	2.500	3.600	50	100	90	203	173	4	M10	150707	1	Pièce
3"	88,9		3.000	4.300				211	181			150708		
4"	114,3	40	4.000	6.900	60	120	100	274	238		M12	150709		
	133		4.500	7.700				300	264			167131		
5"	139,7	60		8.100	100	200	140				M16	150710		
6"	168,3		6.000	9.700				328	288			152055		
8"	219,1	60	9.000	23.000	100	200	140	439	399		M16	159107		
	273		12.000	28.000				493	453			156831		
	323,9		15.000	32.800				544	504			165046		
	355,6		17.000	36.000				576	536			160913		

⚠ Colliers point fixe Type 170 FL à partir de DN 400 disponibles sur demande.

Colle polyuréthane
Cartouche de 310 ml

Code article	Conditionnement	Unité
122470	12	Pièce

