

Élément insonorisant

électrozingué

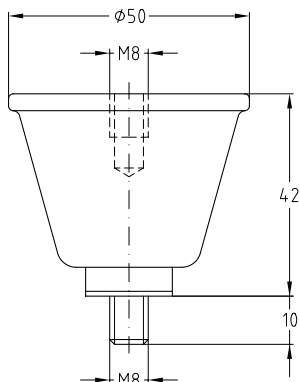


Application

- Utilisable pour la fixation de tuyauteries, de gaines, groupes d'extraction et de ventilation
- Utilisable pour le supportage de plafonds acoustiques
- S'installe au sol, au mur ou au plafond

Avantages

- Atténuation acoustique jusqu'à 26 dB(A)
- Rondelle caoutchouc auto extinguable
- Pas de risque de rupture en cas d'incendie grâce à la coquille métallique



Informations Techniques



Atténuation acoustique moyenne [dB(A)]	26
Charge maximale admissible en traction axiale [N]	600
Charge maximale admissible en compression axiale [N]	300
Charge maximale admissible en compression radiale [N]	200

Filetage	Code article	Conditionnement	Unité
M8	117722	50	Pièce