

Rondelle DÄMMGULAST®

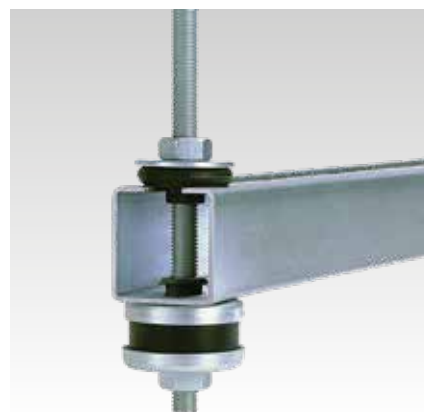
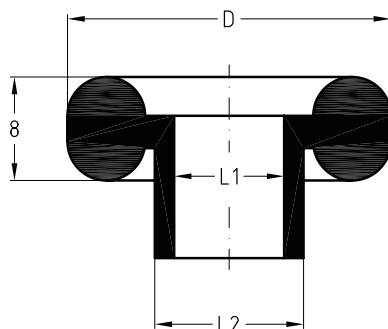
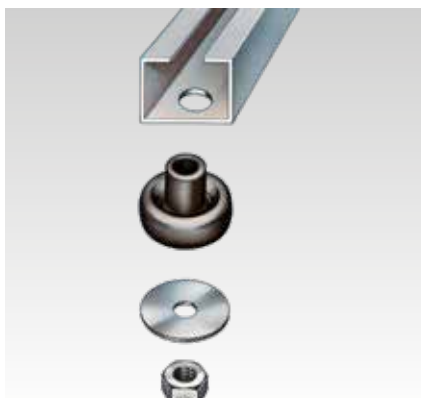


Application

- Idéal pour isoler phoniquement des châssis ou des racks réalisés avec des rails d'installation
- Pour vis ou tige filetée jusque M10
- Complément idéal pour le montage avec l'amortisseur DÄMMGULAST® et le rail de supportage

Avantages

- Rondelle élastique isophonique pour charge légère
- Colerette évitant le contact avec les bords du rail
- Montage simple
- Atténuation acoustique jusqu'à 18 dB(A)



Informations Techniques



Type	Pour filetage	Dimensions [mm]			Code article	Conditionnement	Unité
		D	L1	L2			
Rondelle DÄMMGULAST®	M8	24	8,5	11	107087	100	Pièce
		28			107089		
	M10	34	10,5	14	107086		
Rondelle	M8	28	8,5	-	127229		
	M10	36	10,5		127121		

⚠ Pour une bonne répartition des charges, les rondelles DÄMMGULAST® sont toujours à monter en association avec des rondelles métalliques. Charge maximale admissible : 300 N.