

Hoeksteunen

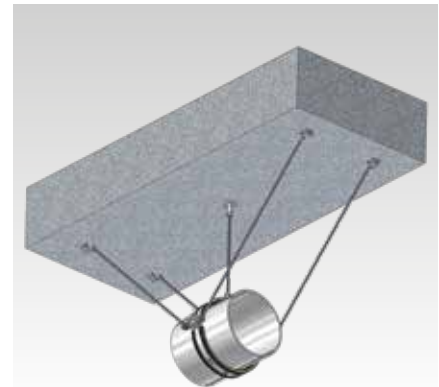
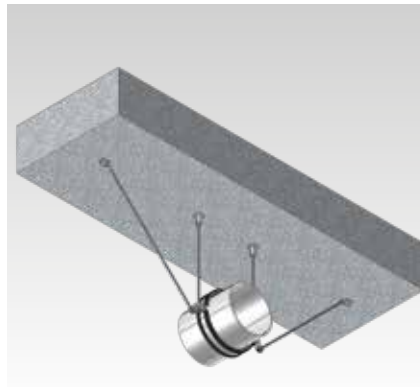
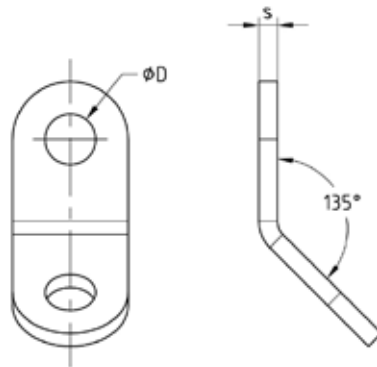
gegalvaniseerd

Toepassing

- Afspanning van buisklemmen
- Voor het seismisch versterken van pijpsteunen met draadstangen
- Voor toepassing in droge ruimtes

Uw voordelen

- Voor het verstevigen van nieuw aangelegde leidingen en het daarna verstevigen van bestaande leidingsteunen
- Eenvoudige montage: na het sluiten van de klem worden de verstevigingsbeugels op de uitstekende schroefdraad van de schroefpluggen in de flens van de buisklem gemonteerd en met een contraoer vergrendeld
- Hoog draagvermogen en optimale overdracht van langs- en dwarskrachten
- Kan worden gecombineerd met schroefbuisklemmen en schroefbuisklemmen zware uitvoering
- Slechts licht vastgedraaid, hoeksteun kan nog steeds worden gedraaid



De gegevens

Max. aanbevolen trekbelasting F_z [N]	3.000
$\alpha = 45^\circ \pm 15^\circ$	

Maat	Afmetingen [mm]		Artikelnr.	Verp. eenheid	Eenheid
	D	s			
M8	9	3	177942	50	Stuk
M10	11	4	177943		

! Bij gebruik van zware schroefbuisklemmen worden M8 x 45 (artikelnr. 105789) of M10 x 55 (artikelnr. 105600) schroefpluggen aanbevolen (apart te bestellen).

In alle gevallen moet een borgmoer M8 (artikelnr. 105531) of M10 (artikelnr. 105511) worden gebruikt.

Let op het aanhaalmoment van de borgmoer: max. 5 Nm.

Dit is geen vervanging voor een vast punt, maar kan alleen worden gebruikt voor versteviging.