

Glissière MPR

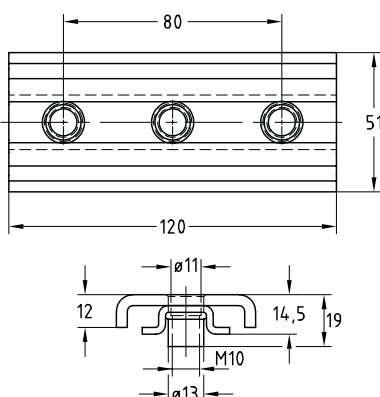
électrozinguée

Application

- Pour le traitement de la dilatation due à des variations de températures
- Support coulissant pour les tubes suspendus ou en colonne
- Pour une utilisation intérieure
- Idéal pour la fixation de tuyaux en plastique avec de longues distances de glissement

Avantages

- Longueur de déplacement non limitée, prévoir une longueur de rail suffisante
- En liaison avec le rail d'installation MPR 41/21 très faible hauteur totale de seulement 25 mm
- Pour une utilisation avec tous les rails du système MPR de 41/21 à 41/124
- Conception tout en métal robuste



Informations Techniques

Épaisseur du matériau du rail du système [mm]	Charge maximale admissible [N]
1,5	1.600
2,0	4.200
2,5	5.400

Filetage	Pour profils	Code article	Conditionnement	Unité
M10	41/21-41/124	176154	25	Pièce