

MPR 3D-Verbinder type S+1

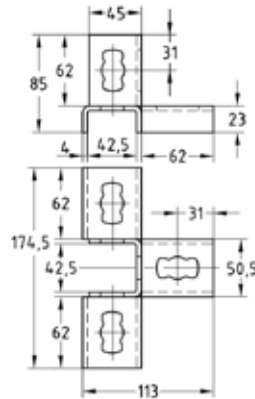
thermisch verzinkt

Toepassing

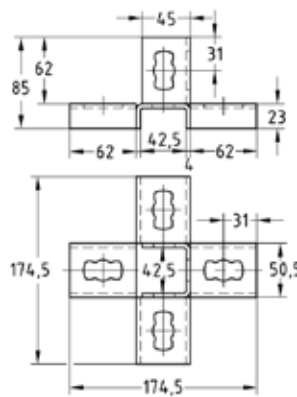
- Verbindingselementen voor driedimensionale constructies bv. bij rekken en railconstructies
- Voor binnen- en buitengebruik

Uw voordelen

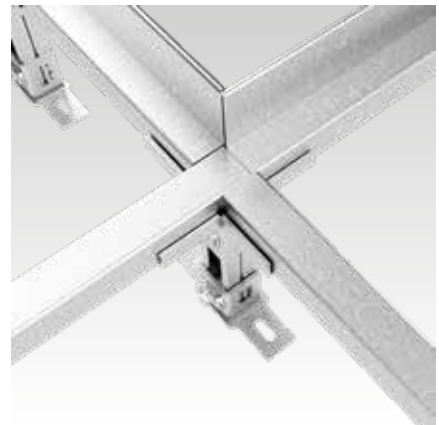
- Eenvoudige en snelle montage van driedimensionale verbindingen in combinatie met het MPR Verbindingslot type S+
- Met de kruisverbinder kunnen verschillende railgeometrieën zonder extra componenten op het knooppunt worden aangesloten
- Flexibele lay-out van de railsleuf van de MPR Systeemrails 41/21-41/41 in MPR 3D-Verbinder type S+1
- Veelzijdige vormgevingsmogelijkheden door verschillende uitvoeringen van de verbindingselementen
- Ideaal voor gebruik in krappe installatieomstandigheden



MPR Middenhoekverbinder type S+1



MPR Kruisverbinder type S+1



| Uitvoering | Voor profielen | Artikelnr. | Verp. eenheid | Eenheid |
|---------------------|----------------|------------|---------------|---------|
| Middenhoekverbinder | 41/21, 41/41 | 176256 | 1 | Stuk |
| Kruisverbinder | | 176257 | | |

